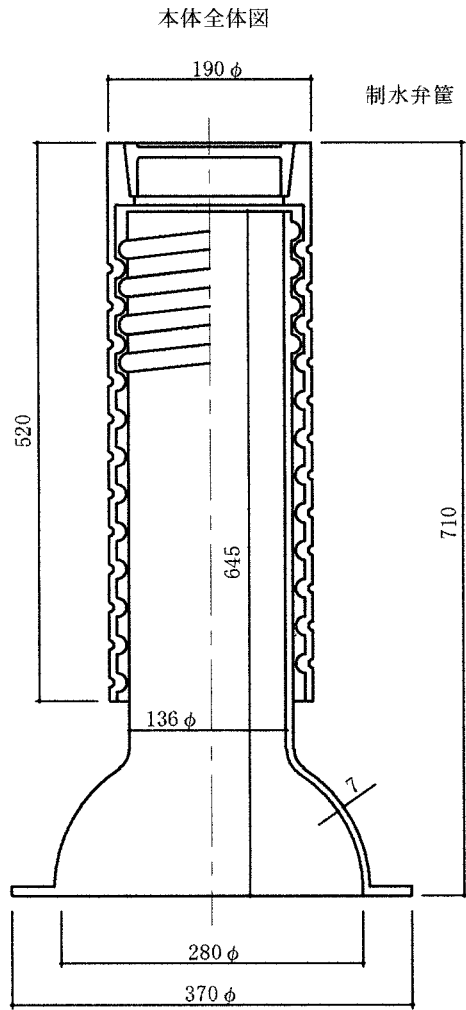


標準図集

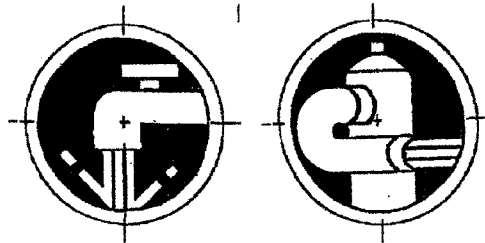
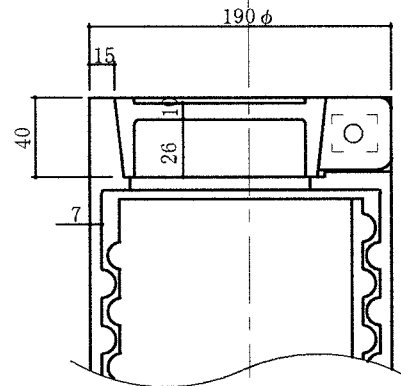
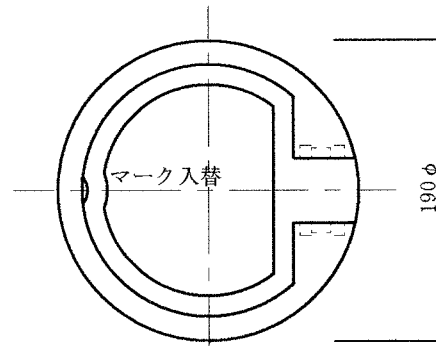
平成29年 3月

北見市上下水道局

北見市型弁管寸法図仕様



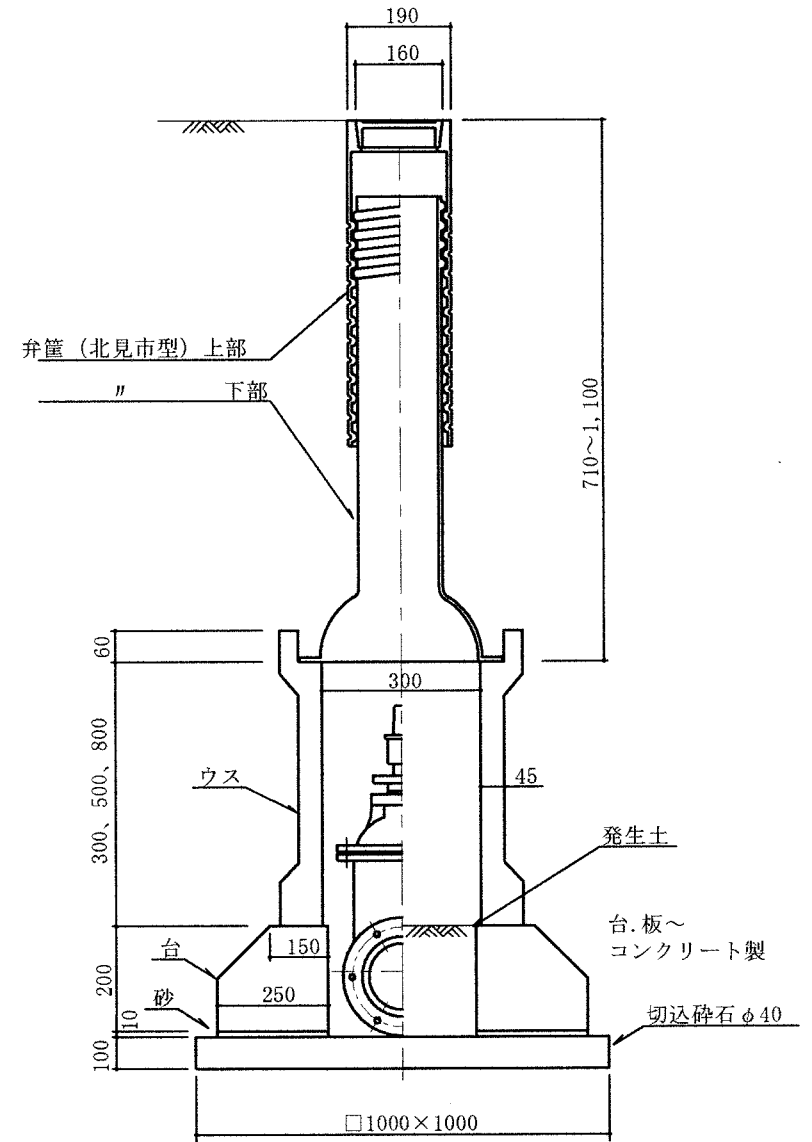
※仕様～上部～ダクタイル鋳鉄・下部～鋳鉄



水道

消火栓

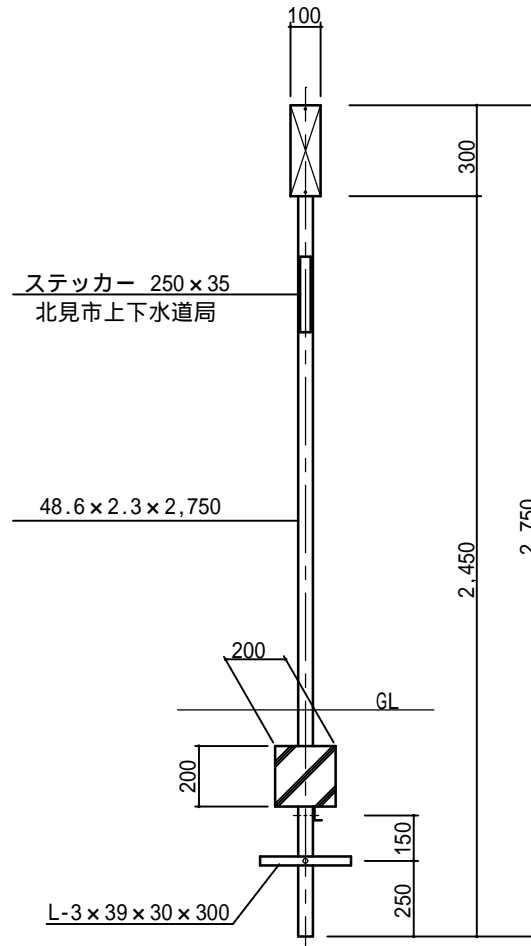
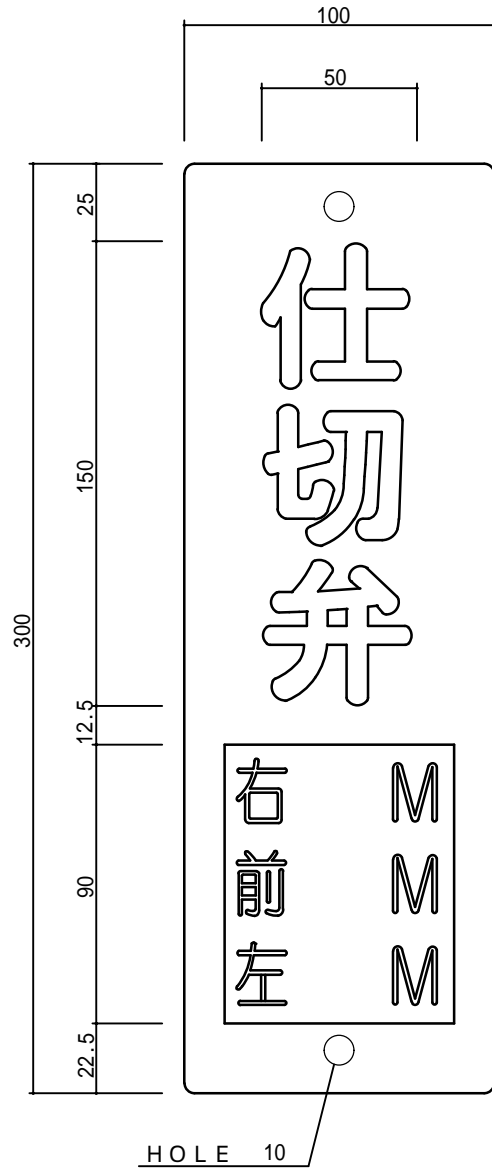
仕切弁設置標準図



図面番号 1

図面名	北見市型弁管標準図
発注機関	北見市上下水道局水道課

標識設置標準図



仕 様

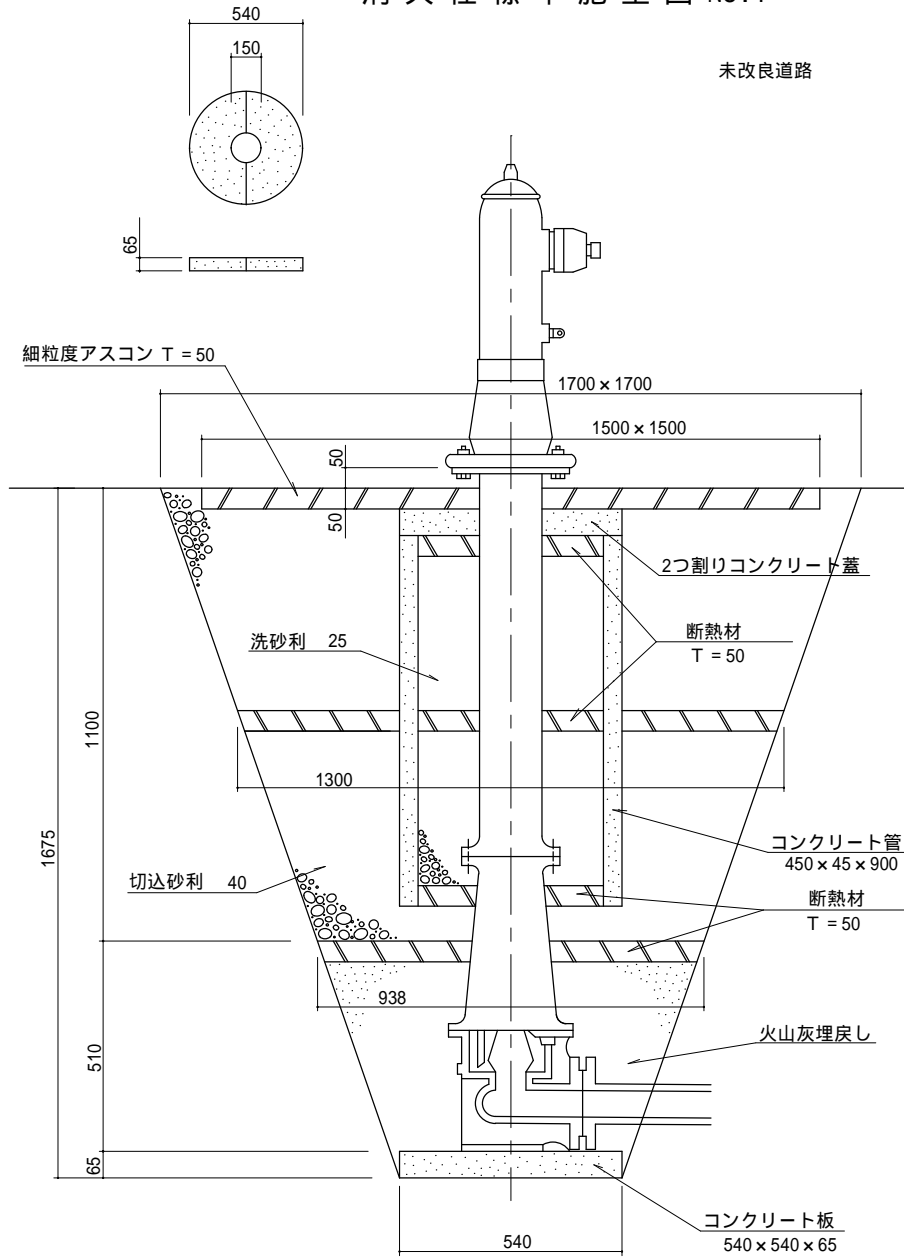
基板	アルミ	t=0.8m/m	300 × 100
金具	アルミ	48.6リングバンド	
支柱	48.6 × 2.3 × 2,750	STK-41	溶融亜鉛メッキ
基礎	200 × 200 × 200		
ネカセ	Lアングル	L - 3 × 30 × 30 × 300	錆止塗料塗布

図面番号 2

図面名	標識設置標準図
発注機関	北見市上下水道局水道課

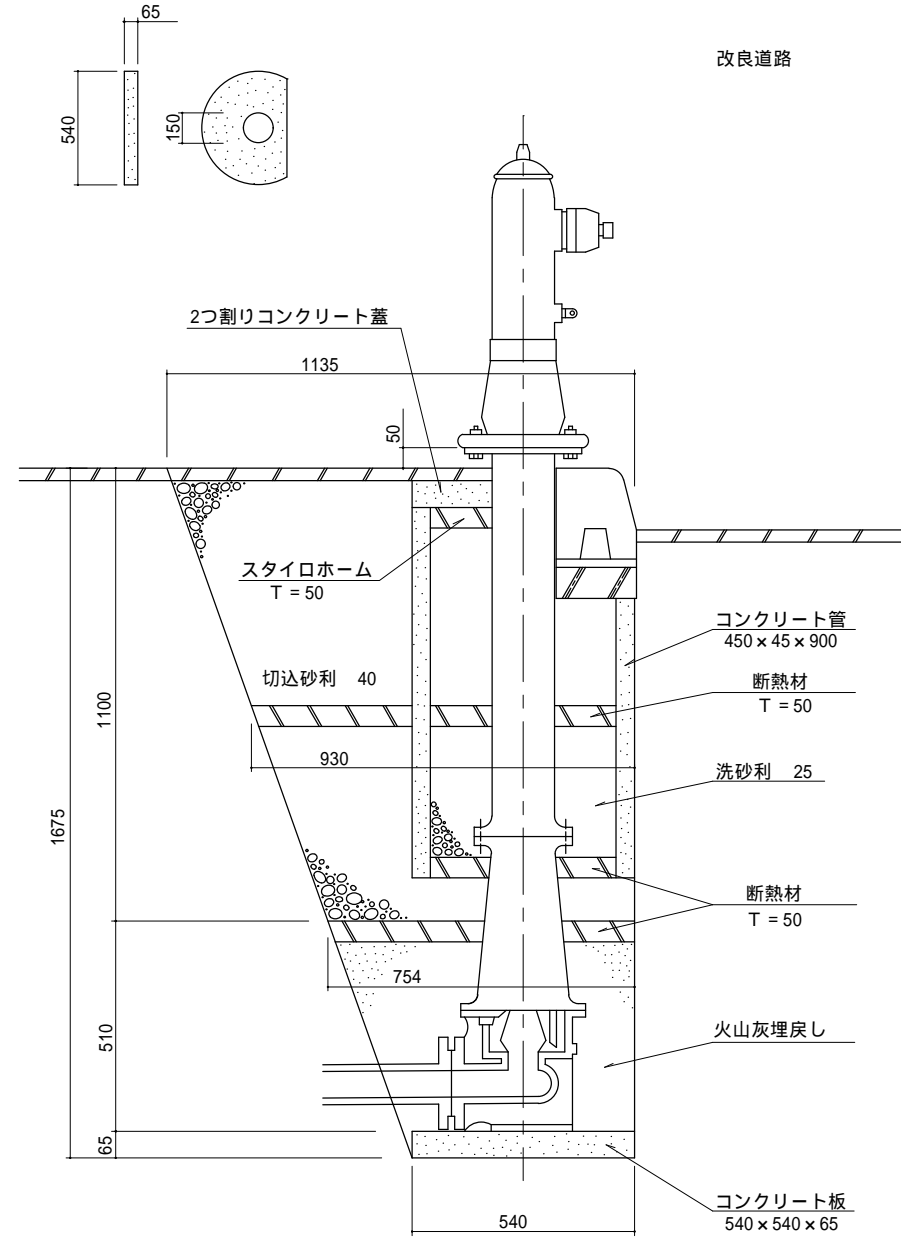
消火栓標準施工図 No.1

未改良道路



消火栓標準施工図 No.2

改良道路



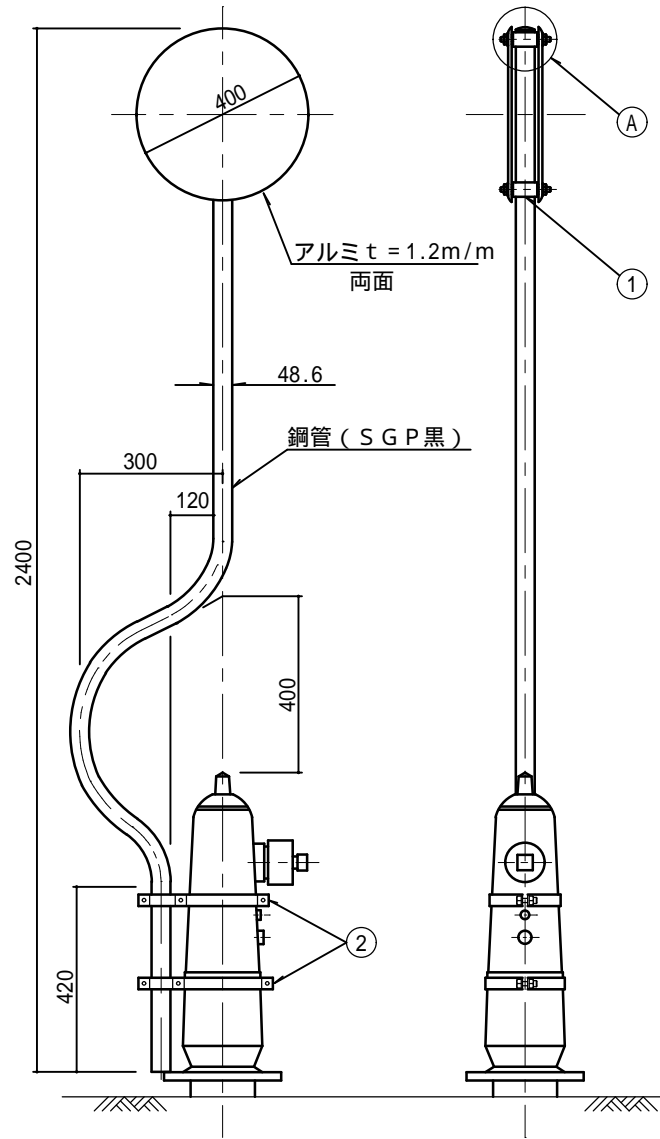
図面番号 3

断熱材：押出法ポリエチレンフォーム保温材2種

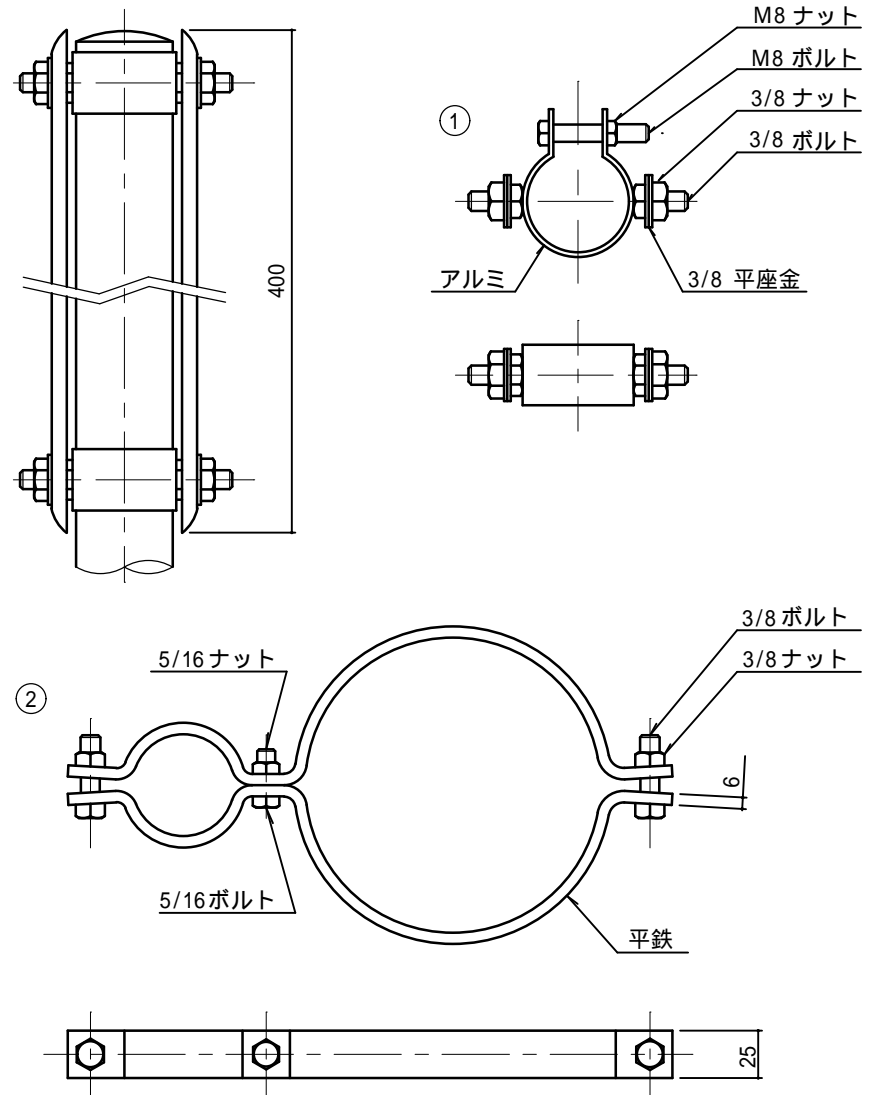
図面名	消火栓標準施工図
発注機関	北見市上下水道局水道課

消火栓標識設置標準図

詳細図, 部品図 尺度 1/2



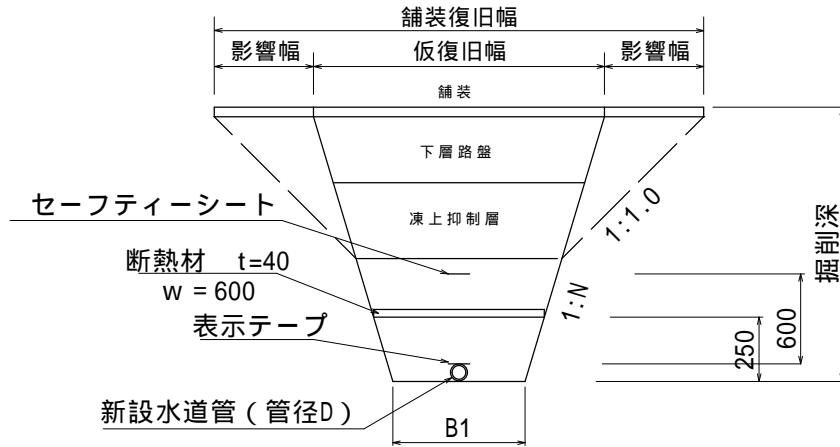
A 部詳細図



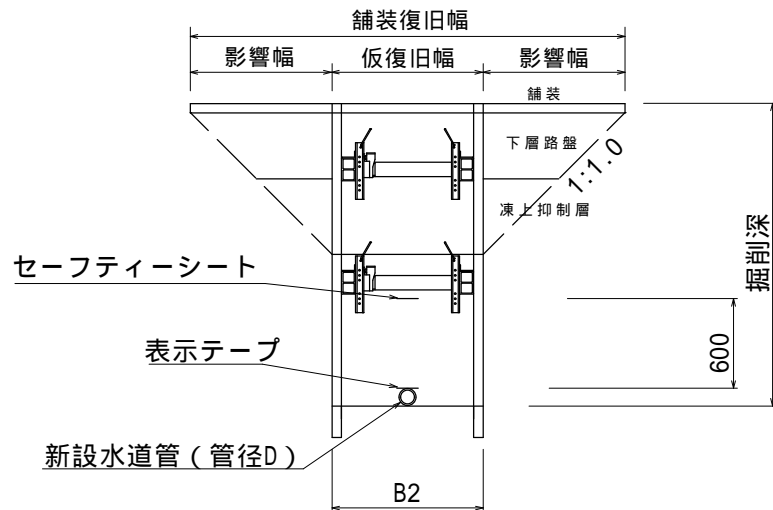
図面番号 4

図面名	消火栓標識設置標準図
発注機関	北見市上下水道局水道課

素掘り



土留め



標準掘削寸法

管種	管径(D)	掘削幅B1	掘削幅B2	掘削深H
PP	50以下	550	850	1450
DCIP(T)	75	550	850	1450
DCIP(T)	100	700	850	1450
DCIP(GX)	150	550	850	1450
DCIP(GX)	200	600	850	1470
DCIP(GX)	250	650	850	1520
DCIP(GX)	300	700	850	1570
DCIP(NS)	350	900	1000	1620
DCIP(GX)	400	950	1000	1680
DCIP(NS)	450	1000	1050	1730
DCIP(NS)	500	1050	1100	1780
DCIP(NS)	600	1150	1200	1880

- (注) 1 施工条件によりこの表に難い場合は、別途決定することとする。
 なお、その場合の掘削幅は5cm単位とする。
- 2 素掘りの掘削勾配は原則3分とするが、土質条件等により難しい場合は別途決定することとする。
- 3 この表にない管種、管径の場合は水道実務必携により掘削寸法を決定することとする。
- 4 断熱材の設置については原則管径 100mm以下とする。
 ただし掘削深によってはこの限りとしない。

図面番号 5

図面名	標準掘削断面図
発注機関	北見市上下水道局水道課

断熱材：押出法ポリエスチレンフォーム保温材2種